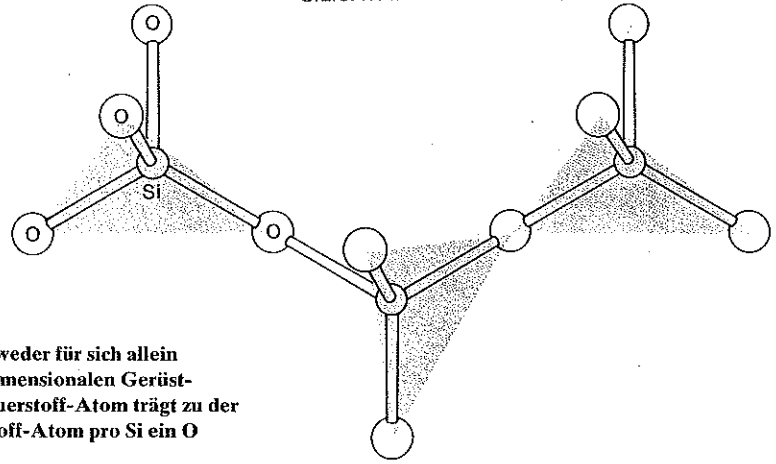
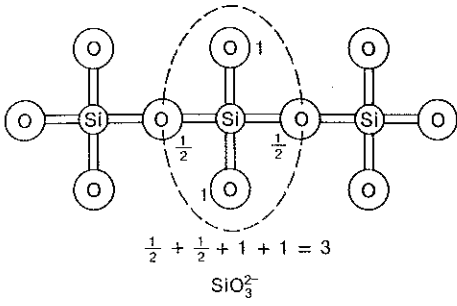
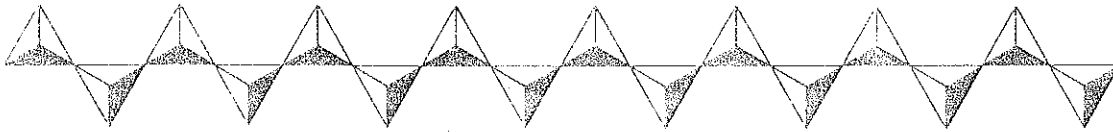


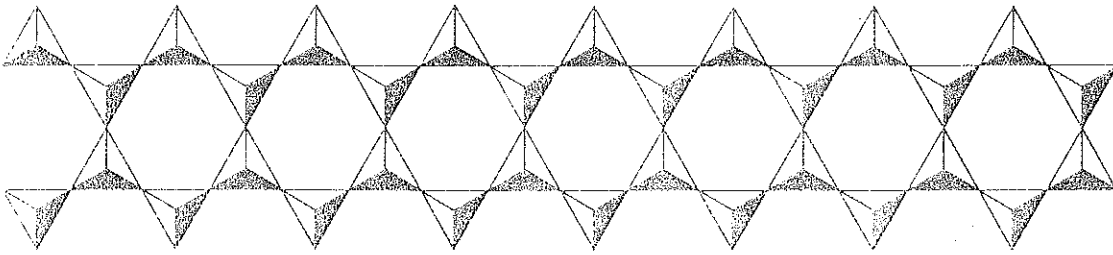
SILICATMINERALE



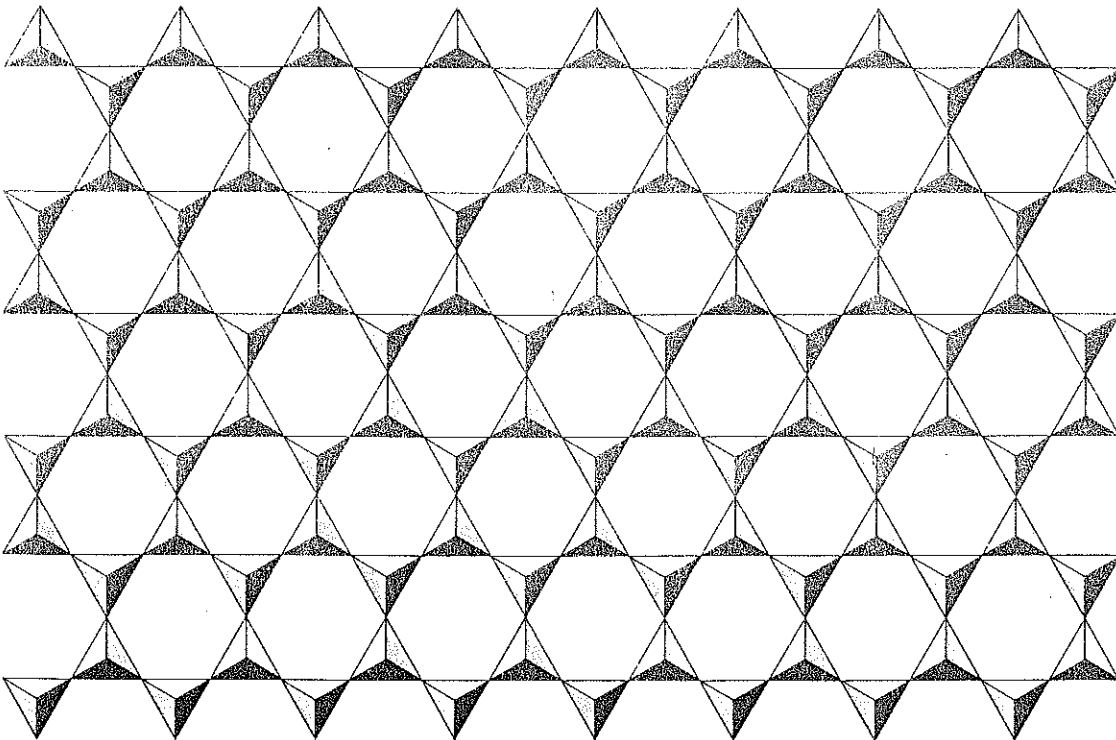
Silicatminerale sind aus Silicat-Tetraedern aufgebaut, die entweder für sich allein stehen oder zu Ketten, Leitern (Bändern), Schichten und dreidimensionalen Gerüstsystemen verknüpft sind. Jedes von zwei Si-Atomen geteilte Sauerstoff-Atom trägt zu der Strukturformel pro Si ein halbes O bei, jedes ungeteilte Sauerstoff-Atom pro Si ein O und eine negative Ladung.



freie Ketten
(Pyroxene)



verknüpfte Ketten
(Amphibole)



Silicateschichten
(Tone und Glimmer)